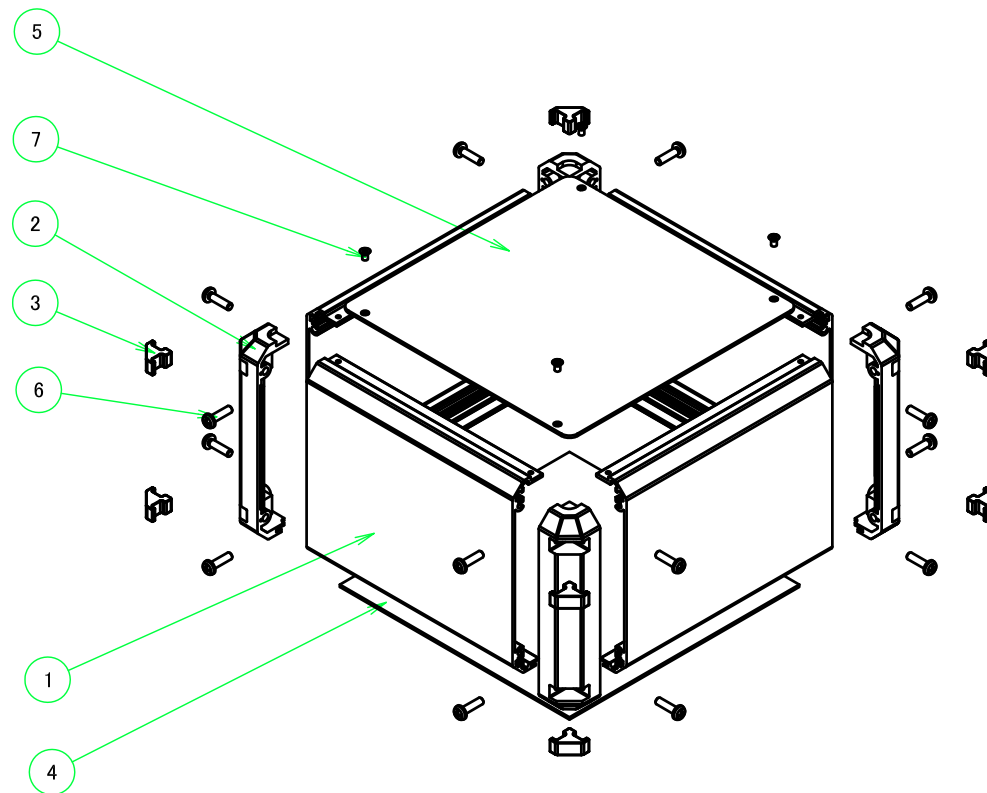


| 構成内容 / Components |   |          |  |  |
|-------------------|---|----------|--|--|
| No.               | 名称 / Part name  | 数量 / Pcs | 材質 / Material                                    | 色・表面処理 / Color・Finish  |
| 1                 | フレーム<br>Frame   | 4        | アルミ押出材 A6063S-T5<br>Extruded aluminium A6063S-T5 | シルバーアルマイト, ブラックアルマイト<br>Silver, Black・Anodized               |
| 2                 | コーナーブロック<br>Corner block  | 4        | ABS樹脂 UL94HB<br>ABS UL94HB                       | ライトグレー, ブラック<br>Light gray, Black                            |
| 3                 | コーナーキャップ / Blind plug   | 8        | エラストマ / TPE                                      | ライトグレー, ブラック / Light gray, Black                             |
| 4                 | ハメ込みパネル<br>Slide panel  | 1        | アルミ板 A1100P<br>Aluminium A1100P                  | シルバーアルマイト, ブラック・塗装<br>Silver・Anodized, Black・Painted         |
| 5                 | ねじ止めパネル<br>Screwed panel  | 1        | アルミ板 A1100P<br>Aluminium A1100P                  | シルバーアルマイト, ブラック・塗装<br>Silver・Anodized, Black・Painted         |
| 6                 | 取付ビス (ナベ M4 x 15)<br>Screw (Pan head M4 - 15)                   | 16       | 鉄<br>Steel                                       | 三価クロメート<br>Trivalent chromate                                |
| 7                 | 取付ビス (座付丸皿 M3 x 5)<br>Screw (Slotted raised countersunk M3 - 5) | 4        | 鉄<br>Steel                                       | ニッケルメッキ, 三価黒クロメート<br>Nickel plated, Black trivalent chromate |



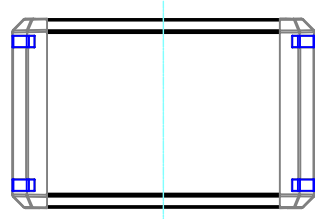
ケース型番 FCS  -  - 125   
 Product Number W D 色記号  
Color Code

| W, D 寸法制限範囲 / Dimension limit range |        |
|-------------------------------------|--------|
| W                                   | D      |
| 75~399                              | 75~399 |

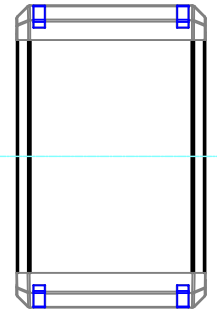
| 色仕様 (型番末尾□) / Color Type (End product number□) |               |               |                     |
|--|---------------|---------------|---------------------|
| 記号 / Code                                      | パネル / Panel   | フレーム / Frame  | コーナー / Corner       |
| GSS  | シルバー / Silver | シルバー / Silver | ライトグレー / Light gray |
| BSS  | シルバー / Silver | シルバー / Silver | ブラック / Black        |
| BBS  | シルバー / Silver | ブラック / Black  | ブラック / Black        |
| BBB  | ブラック / Black  | ブラック / Black  | ブラック / Black        |

|   |                    |                    |   |  |
|---|--------------------|--------------------|---|--|
| <b>TAKACHI</b> 株式会社タカチ電機工業<br>TAKACHI ELECTRONICS ENCLOSURE CO., LTD. |                    |                    | 品名 / Title<br>フリーサイズボックス<br>CUSTOM DIMENSIONS BOX         |  |
| 承認 / Approved<br>中根   | 検図 / Checked<br>野村 | 製図 / Created<br>中根 | 型番 / Product number<br>FCS□-□-125□ (W75~399mm, D75~399mm) |  |
|   |                    |                    | 作成日 / Date<br>2019/12/10                                  |  |

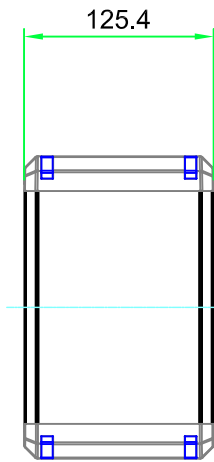
フレーム1側 / Frame1 side



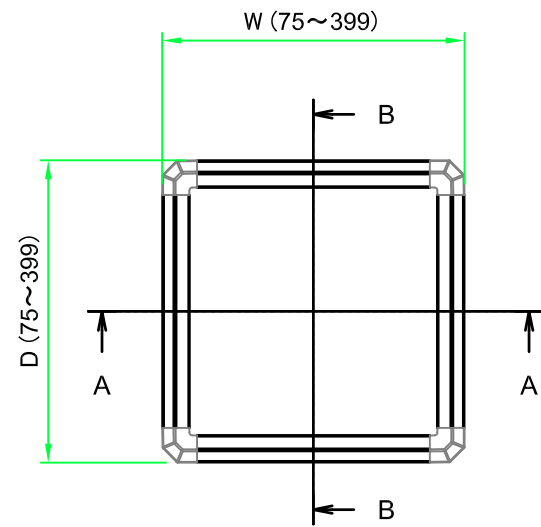
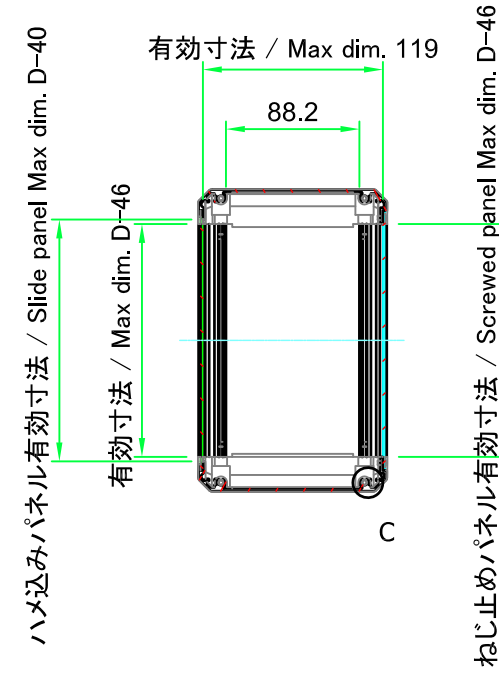
フレーム3側 / Frame3 side



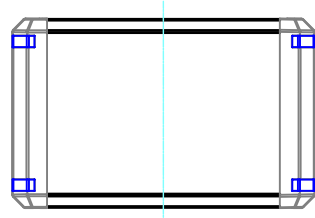
フレーム4側 / Frame4 side



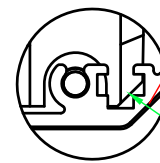
B-B (1:5)



フレーム2側 / Frame2 side



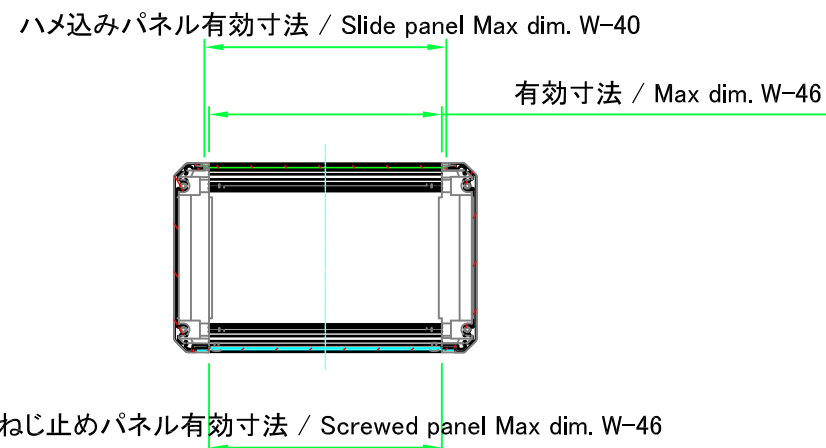
C : フレーム拡大図  
Frame cross-section



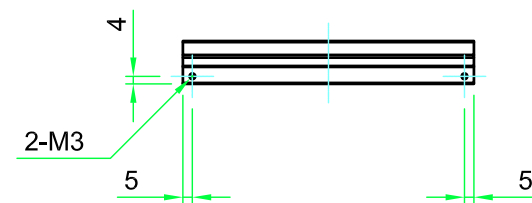
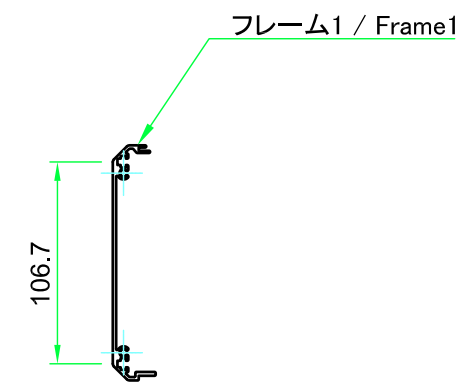
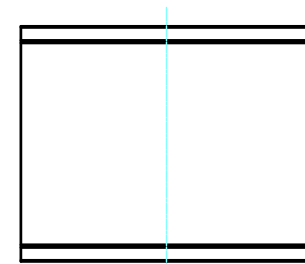
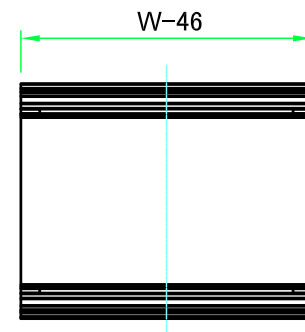
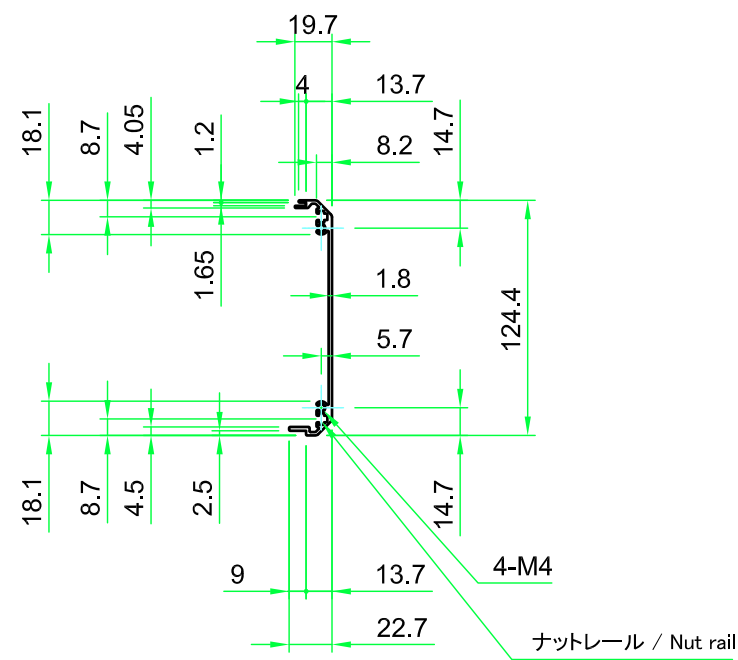
ナットレール / Nut rail

スライドナット用溝  
別売りオプション品 スライドナット FZ-3 を入れる事が出来ます。  
Groove for slide nut  
Slide nut FZ-3 (sold separately as optional parts) can be inserted

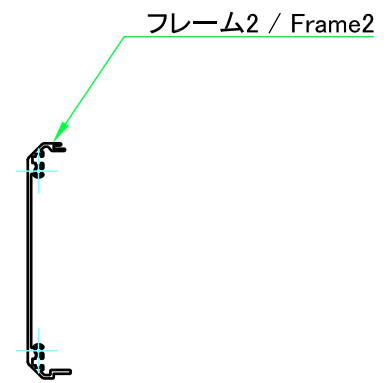
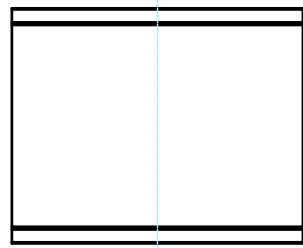
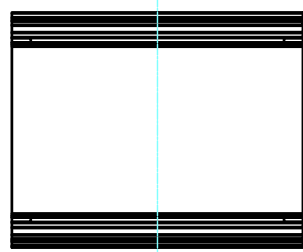
A-A (1:5)


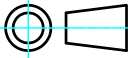


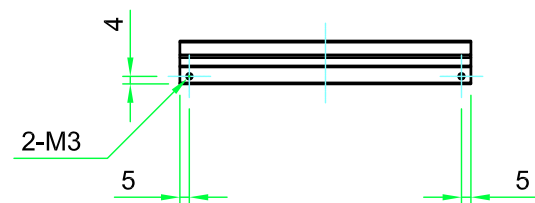
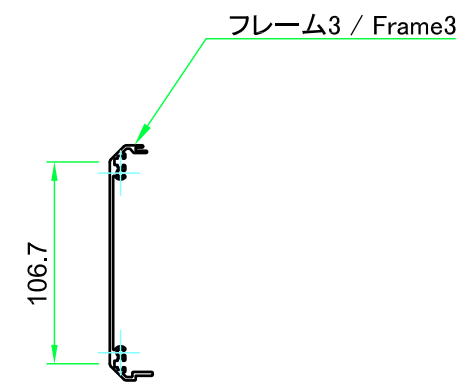
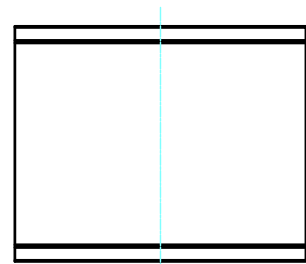
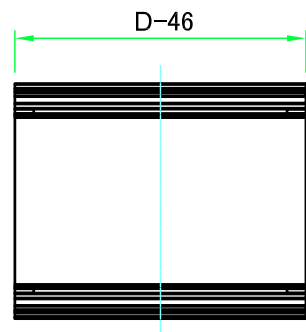
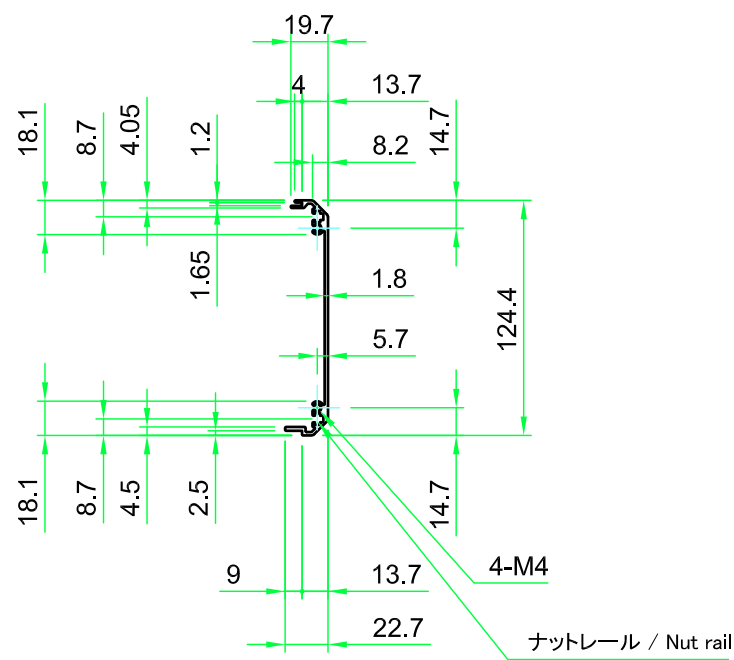
|  |            |            |  |                 |
|--|------------|------------|--|-----------------|
| 株式会社タカチ電機工業<br>TAKACHI ELECTRONICS ENCLOSURE CO., LTD. |            |            | 品名/Title<br>フリーサイズボックス<br>CUSTOM DIMENSIONS BOX        | 尺度/Scale<br>1:5 |
| 承認/Approved  | 検図/Checked | 製図/Created | 型番/Product number<br>FCS□-□-125□ (W75~399mm、D75~399mm) |                 |
| 中根   | 野村         | 中根         | 作成日/Date<br>2019/12/10                                 | 2 / 7           |


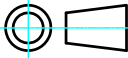


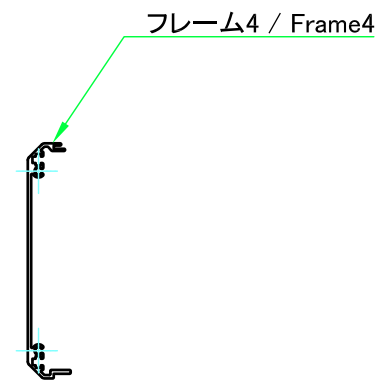
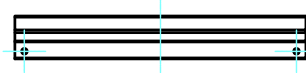
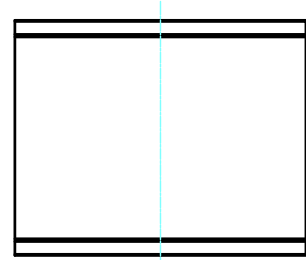
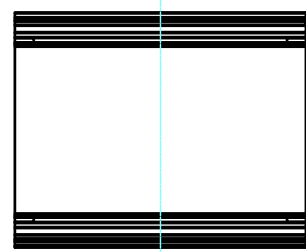
|   |            |            |                                       |                 |
|---|------------|------------|---------------------------------------|-----------------|
| <b>株式会社タカチ電機工業</b><br>TAKACHI ELECTRONICS ENCLOSURE CO., LTD. |            |            | 品名/Title<br>フレーム1<br>Frame1           | 尺度/Scale<br>1:4 |
| 承認/Approved   | 検図/Checked | 製図/Created | 型番/Product number<br>H125.4 - W75~399 |                 |
| 中根  | 野村         | 中根         | 作成日/Date<br>2019/12/10                | 3 / 7           |


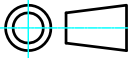


|  |                  |                  |                                       |   |
|--|------------------|------------------|---------------------------------------|---|
|  株式会社タカチ電機工業<br>TAKACHI ELECTRONICS ENCLOSURE CO., LTD. |                  |                  | 品名/Title<br>フレーム2<br>Frame2           |  |
| 承認/Approved<br>中根  | 検図/Checked<br>野村 | 製図/Created<br>中根 | 型番/Product number<br>H125.4 - W75~399 | 尺度/Scale<br>1:4   |
|  |                  |                  | 作成日/Date<br>2019/12/10                | 4 / 7   |

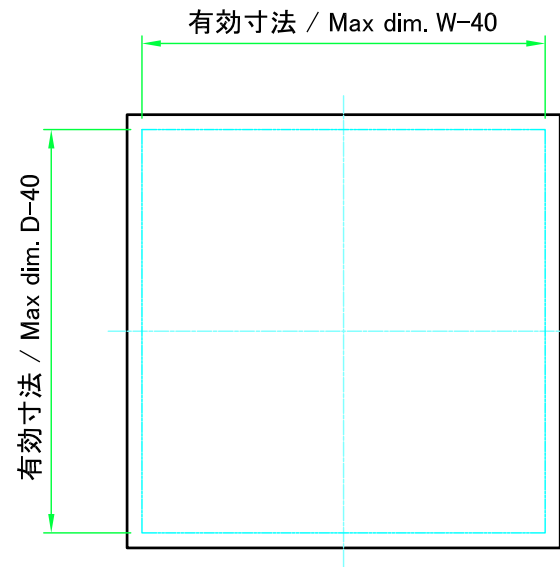


|  |            |            |                                       |   |
|--|------------|------------|---------------------------------------|---|
|  株式会社タカチ電機工業<br>TAKACHI ELECTRONICS ENCLOSURE CO., LTD. |            |            | 品名/Title<br>フレーム3<br>Frame3           |  尺度/Scale<br>1:4 |
| 承認/Approved  | 検図/Checked | 製図/Created | 型番/Product number<br>H125.4 - D75~399 |   |
| 中根   | 野村         | 中根         | 作成日/Date<br>2019/12/10                | 5 / 7   |

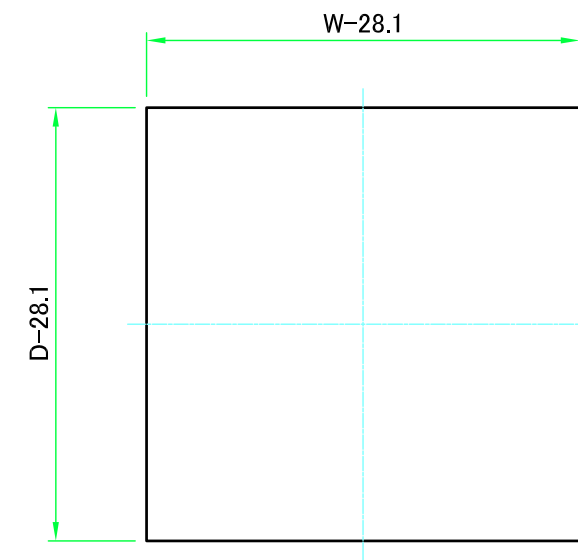
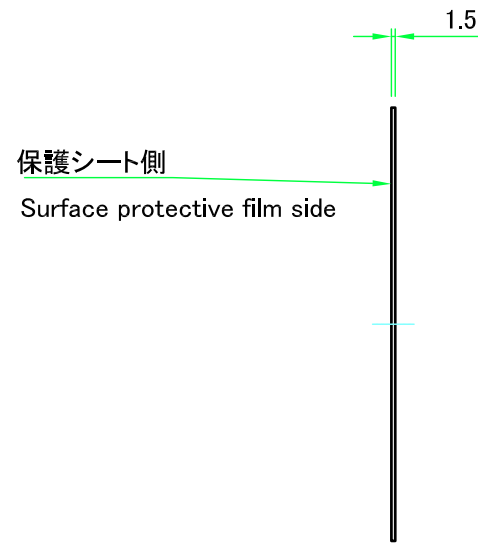


|  |                  |                  |                                       |   |
|--|------------------|------------------|---------------------------------------|---|
|  株式会社タカチ電機工業<br>TAKACHI ELECTRONICS ENCLOSURE CO., LTD. |                  |                  | 品名/Title<br>フレーム4<br>Frame4           |  |
| 承認/Approved<br>中根  | 検図/Checked<br>野村 | 製図/Created<br>中根 | 型番/Product number<br>H125.4 - D75~399 |   |
|  |                  |                  | 作成日/Date<br>2019/12/10                | 6 / 7   |

ハメ込みパネル / Slide panel

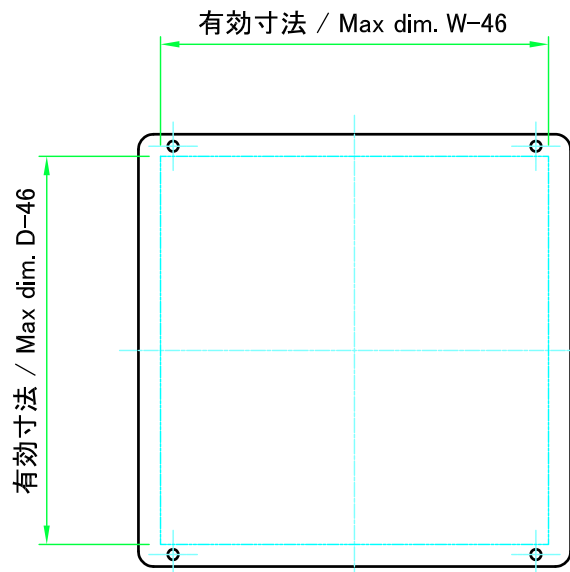


パネル表面 / Panel Frontside

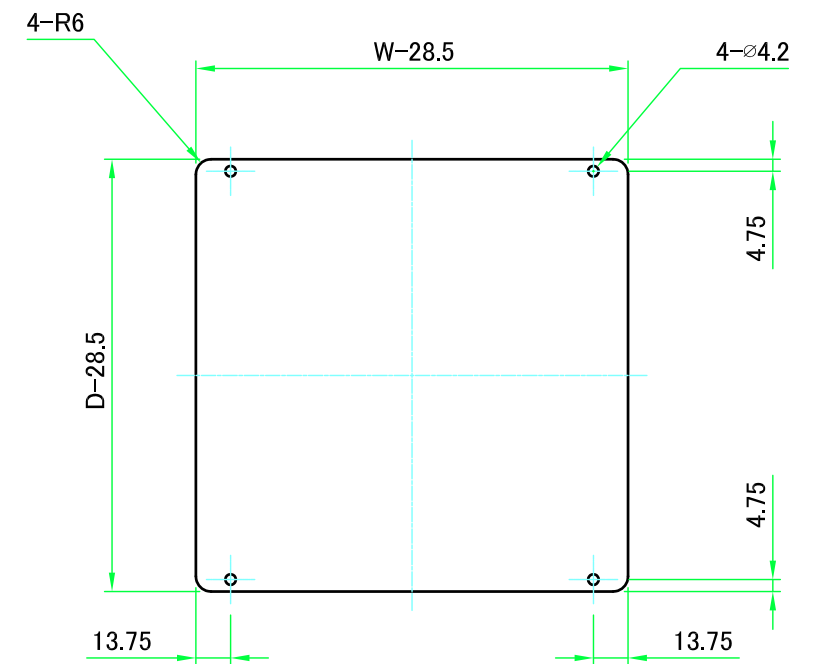
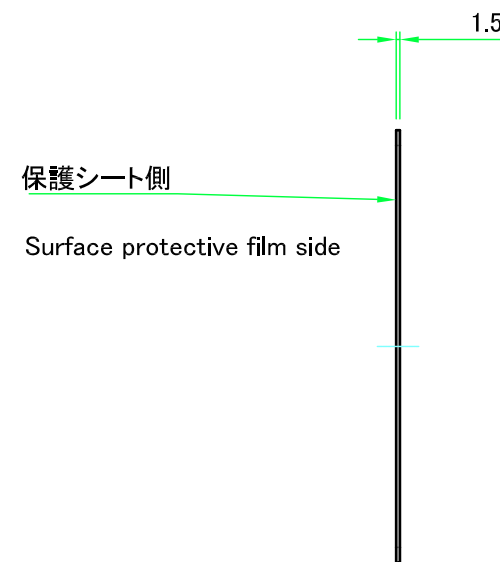


パネル裏面 / Panel Backside

ねじ止めパネル / Screwed panel



パネル表面 / Panel Frontside



パネル裏面 / Panel Backside

|  |            |            |  |                 |
|--|------------|------------|--|-----------------|
| 株式会社タカチ電機工業<br>TAKACHI ELECTRONICS ENCLOSURE CO., LTD. |            |            | 品名/Title<br>パネル<br>Panel               | 尺度/Scale<br>1:3 |
| 承認/Approved  | 検図/Checked | 製図/Created | 型番/Product number<br>W75~399 - D75~399 |                 |
| 中根   | 野村         | 中根         | 作成日/Date<br>2019/12/10                 | 7 / 7           |